



Wall Mounted Potato Cutters
Items 41856, 41857, 41858
Instruction Manual



Revised - 03/10/2020



Toll Free: 1-800-465-0234
Fax: 905-607-0234
Email: service@omcan.com
www.omcan.com



Table of Contents

Item 41856 / Item 41857 / Item 41858

Section	Page
General Information -----	3 - 4
Safety and Warranty -----	4 - 5
Technical Specifications -----	5
Operation -----	6
Maintenance -----	6
Parts Breakdown -----	7 - 8
Notes -----	9 - 10
Warranty Registration -----	11



General Information

Omcan Manufacturing and Distributing Company Inc., Food Machinery of America, Inc. dba Omcan and Omcan Inc. are not responsible for any harm or injury caused due to any person's improper or negligent use of this equipment. The product shall only be operated by someone over the age of 18, of sound mind, and not under the influence of any drugs or alcohol, who has been trained in the correct operation of this machine, and is wearing authorized, proper safety clothing. Any modification to the machine voids any warranty, and may cause harm to individuals using the machine or in the vicinity of the machine while in operation.

CHECK PACKAGE UPON ARRIVAL

Upon receipt of an Omcan shipment please inspect for external damage. If no damage is evident on the external packaging, open carton to ensure all ordered items are within the box, and there is no concealed damage to the machine. If the package has suffered rough handling, bumps or damage (visible or concealed), please note it on the bill of lading before accepting the delivery and contact Omcan within 24 hours, so we may initiate a claim with the carrier. A detailed report on the extent of the damage caused to the machine must be filled out within three days, from the delivery date shown in the shipping documents. Omcan has no recourse for damaged products that were shipped collect or third party.

Before operating any equipment, always read and familiarize yourself with all operation and safety instructions.

Omcan would like to thank you for purchasing this machine. It's of the utmost importance to save these instructions for future reference. Also save the original box and packaging for shipping the equipment if servicing or returning of the machine is required.

Omcan Fabrication et distribution Compañie Limité et Food Machinery d'Amérique, dba Omcan et Omcan Inc. ne sont pas responsables de tout dommage ou blessure causé du fait que toute personne ait utilisé cet équipement de façon irrégulière. Le produit ne doit être exploité que par quelqu'un de plus de 18 ans, saine d'esprit, et pas sous l'influence d'une drogue ou d'alcool, qui a été formé pour utiliser cette machine correctement, et est vêtu de vêtements de sécurité approprié. Toute modification de la machine annule toute garantie, et peut causer un préjudice à des personnes utilisant la machine ou des personnes à proximité de la machine pendant son fonctionnement.

VÉRIFIEZ LE COLIS DÈS RÉCEPTION

Dès réception d'une expédition d'Omcan veuillez inspecter pour dommages externes. Si aucun dommage n'est visible sur l'emballage externe, ouvrez le carton afin de s'assurer que tous les éléments commandés sont dans la boîte, et il n'y a aucun dommage dissimulé à la machine. Si le colis n'a subi aucune mauvaises manipulations, de bosses ou de dommages (visible ou cachée), notez-le sur le bond de livraison avant d'accepter la livraison et contactez Omcan dans les 24 heures qui suivent, pour que nous puissions engager une réclamation auprès du transporteur. Un rapport détaillé sur l'étendue des dommages causés à la machine doit être rempli dans un délai de trois jours, à compter de la date de livraison indiquée dans les documents d'expédition. Omcan n'a aucun droit de recours pour les produits endommagés qui ont été expédiés ou cueilli par un tiers transporteur.

General Information

Avant d'utiliser n'importe quel équipement, toujours lire et vous familiariser avec toutes les opérations et les consignes de sécurité.

Omcans voudrais vous remercier d'avoir choisi cette machine. Il est primordial de conserver ces instructions pour une référence ultérieure. Également conservez la boîte originale et l'emballage pour l'expédition de l'équipement si l'entretien ou le retour de la machine est nécessaire.

Omcans Empresa De Fabricacion Y Distribucion Inc. Y Maquinaria De Alimentos De America, Inc. dba Omcans y Omcans Inc. no son responsables de ningun daño o perjuicio causado por cualquier persona inadecuada o el uso descuidado de este equipo. El producto solo podra ser operado por una persona mayor de 18 años, en su sano juicio y no bajo alguna influencia de droga o alcohol, y que este ha sido entrenado en el correcto funcionamiento de esta máquina, y ésta usando ropa apropiada y autorizada. Cualquier modificación a la máquina anula la garantía y puede causar daños a las personas usando la máquina mientras esta en el funcionamiento.

REVISE EL PAQUETE A SU LLEGADA

Tras la recepción de un envío Omcans favor inspeccionar daños externos. Si no hay daños evidentes en el empaque exterior, abra el cartón para asegurarse que todos los artículos solicitados estén dentro de la caja y no encuentre daños ocultos en la máquina. Si el paquete ha sufrido un manejo de poco cuidado, golpes o daños (visible o oculto) por favor anote en la factura antes de aceptar la entrega y contacte Omcans dentro de las 24 horas, de modo que podamos iniciar una reclamación con la compañía. Un informe detallado sobre los daños causados a la máquina debe ser llenado en el plazo de tres días, desde la fecha de entrega que se muestra en los documentos de envío. Omcans no tiene ningun recurso por productos dañados que se enviaron a recoger por terceros.

Antes de utilizar cualquier equipo, siempre lea y familiarizarse con todas las instrucciones de funcionamiento y seguridad.

Omcans le gustaría darle las gracias por la compra de esta máquina. Es de la mayor importancia para salvar estas instrucciones para futuras consultas. Además, guarda la caja original y el embalaje para el envío del equipo si servicio técnico o devolución de la máquina que se requiere.

Safety and Warranty

PLEASE NOTE:

Careful and close adherence with the below instructions will help enhance the operation and longevity of your OMCAN Potato Cutter. Ensure to thoroughly clean the device prior and after each use, complying by the cleaning instructions below. Minimize the use of alkaline cleansers as they may cause pitting and dulling of the finish.



Safety and Warranty

The blades are VERY SHARP. Please exercise caution when handling and operating the unit and keep hands away from all cutting edges and blades.

6 MONTHS PARTS AND LABOUR BENCH WARRANTY

Within the warranty period, contact Omcan Inc. at 1-800-465-0234 to schedule a drop off to either an Omcan authorized service depot in the area, or to an Omcan Service warehouse to repair the equipment.

Unauthorized maintenance will void the warranty. Warranty covers electrical and part failures, not improper use.

Please see <https://omcan.com/disclaimer> for complete info.

WARNING:

The packaging components are classified as normal solid urban waste and can therefore be disposed of without difficulty.

In any case, for suitable recycling, we suggest disposing of the products separately (differentiated waste) according to the current norms.

DO NOT DISCARD ANY PACKAGING MATERIALS IN THE ENVIRONMENT!

Technical Specifications

Item Number	41856	41857	41858
Cutting Area	4.5" x 4.5" / 114 x 114mm		
Cutting Thickness	3/8" / 10mm	1/4" / 6mm	1/2" / 13mm
Dimensions	8" x 14.5" x 16.5" / 203 x 368 x 419mm		8" x 14.5" x 16.75" 203 x 368 x 425mm
Weight	9.1 lbs. / 4.1 kgs.	9.2 lbs. / 4.2 kgs.	

Operation

PREPARATION

1. The lever can be locked in the up position to safely and conveniently clean the blade assembly and pusher assembly. Raise the lever so that the hole aligns with the holes in the link bars and insert the pin through all three parts.
2. Insert the pin through the unused hole in the handle while the machine is in use so that it will not be misplaced.
3. If the unit fails to properly operate during its first use, call Omcan customer service at 1-800-465-0234, or email at service@omcan.com

TO OPERATE

1. Insert the pin into the hole in the lever.
2. Hold the lever in its up position and place the product on the blades.
3. Remove hand / fingers from the cutting area and firmly bring the lever down, this causes the push plate to force the product through the blades.

Maintenance

CLEANING

1. Remove the pin, move the lever out of the way, and lift the push plate off the guide rods.
2. Release and raise the hold down clips and lift the blade and holder assembly off the frame. Please note that the blade and the holder assembly can be completely disassembled for cleaning by removing the machine screws on the underside.

TO LUBRICATE

If the push plate does not slide freely, lubricate the guide rods with mineral oil or a food grade lubricant as needed.

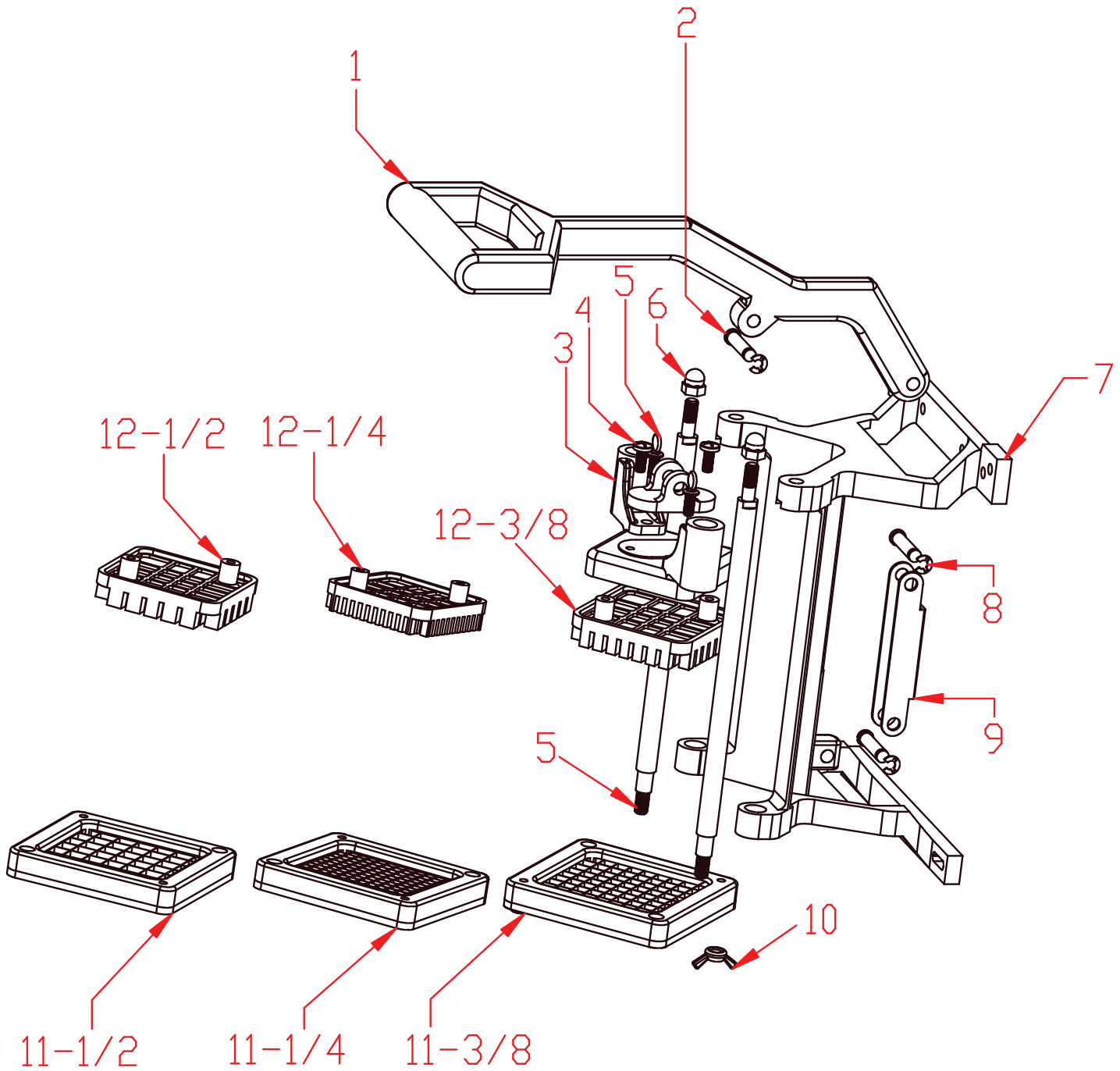
Do not use cooking oil.

REFERENCE

Item Number	Model Number	Description	Manufacturer Model Number
41856	-	Vertical Potato Cutter 3/8 NSF	PH-001 3/8
41857	-	Vertical Potato Cutter 1/4 NSF	PH-001 1/4
41858	-	Vertical Potato Cutter 1/2 NSF	PH-001 1/2

Parts Breakdown

Item 41856
Item 41857
Item 41858



Parts Breakdown

Item 41856

Item No.	Description	Position	Item No.	Description	Position	Item No.	Description	Position
76926	Handle for PH-001 3/8	01	76929	Screw for PH-001 3/8	04	76932	Frame for PH-001 3/8	07
76927	Pin for PH-001 3/8	02	76930	Short Thread Slide Rod for PH-001 3/8	05	76933	Wing Nut Locking Screw for PH-001 3/8	10
76928	Pusher Assembly for PH-001 3/8	03	76931	Cap Hut for PH-001 3/8	06	77364	3/8 Push Block with Blade for PH-001 3/8	11-12

Item 41857

Item No.	Description	Position	Item No.	Description	Position	Item No.	Description	Position
76926	Handle for PH-001 1/4	01	76929	Screw for PH-001 1/4	04	76932	Frame for PH-001 1/4	07
76927	Pin for PH-001 1/4	02	76930	Short Thread Slide Rod for PH-001 1/4	05	76933	Wing Nut Locking Screw for PH-001 1/4	10
76928	Pusher Assembly for PH-001 1/4	03	76931	Cap Hut for PH-001 1/4	06	77363	1/4 Push Block with Blade for PH-001 1/4	11-12

Item 41858

Item No.	Description	Position	Item No.	Description	Position	Item No.	Description	Position
76926	Handle for PH-001 1/2	01	76929	Screw for PH-001 1/2	04	76932	Frame for PH-001 1/2	07
76927	Pin for PH-001 1/2	02	76930	Short Thread Slide Rod for PH-001 1/2	05	76933	Wing Nut Locking Screw for PH-001 1/2	10
76928	Pusher Assembly for PH-001 1/2	03	76931	Cap Hut for PH-001 1/2	06	76934	1/2 Push Block with Blade for PH-001 1/2	11-12



Warranty Registration

Thank you for purchasing an Omcan product. To register your warranty for this product, complete the information below, tear off the card at the perforation and then send to the address specified below. You can also register online by visiting:

Merci d'avoir acheté un produit Omcan. Pour enregistrer votre garantie pour ce produit, complétez les informations ci-dessous, détachez la carte au niveau de la perforation, puis l'envoyer à l'adresse spécifiée ci-dessous. Vous pouvez également vous inscrire en ligne en visitant:

Gracias por comprar un producto Omcan usted. Para registrar su garantía para este producto, complete la información a continuación, cortar la tarjeta en la perforación y luego enviarlo a la dirección indicada a continuación. También puede registrarse en línea en:

<https://omcan.com/warranty-registration/>

For mailing in Canada

Pour postale au Canada

Por correo en Canadá

OMCAN

PRODUCT WARRANTY REGISTRATION

3115 Pepper Mill Court,

Mississauga, Ontario

Canada, L5L 4X5

For mailing in the US

Pour diffusion aux États-Unis

Por correo en los EE.UU.

OMCAN

PRODUCT WARRANTY REGISTRATION

4450 Witmer Industrial Estates, Unit 4,

Niagara Falls, New York

USA, 14305

or email to: service@omcan.com



Purchaser's Information

Name: _____

Address: _____

City: _____ Province or State: _____ Postal or Zip: _____

Country: _____

Dealer from which Purchased: _____

Dealer City: _____ Dealer Province or State: _____

Invoice: _____

Model Name: _____ Model Number: _____

Machine Description: _____

Date of Purchase (MM/DD/YYYY): _____

Would you like to extend the warranty? Yes No

Company Name: _____

Telephone: _____

Email Address: _____

Type of Company:

Restaurant Bakery Deli

Butcher Supermarket Caterer

Institution (specify): _____

Other (specify): _____

Serial Number: _____

Date of Installation (MM/DD/YYYY): _____

Thank you for choosing Omcan | Merci d'avoir choisi Omcan | Gracias por elegir Omcan



Since 1951 Omcan has grown to become a leading distributor of equipment and supplies to the North American food service industry. Our success over these many years can be attributed to our commitment to strengthen and develop new and existing relationships with our valued customers and manufacturers. Today with partners in North America, Europe, Asia and South America, we continually work to improve and grow the company. We strive to offer customers exceptional value through our qualified local sales and service representatives who provide convenient access to over 5,000 globally sourced products.

Depuis 1951 Omcan a grandi pour devenir un des “leaders” de la distribution des équipements et matériel pour l’industrie des services alimentaires en Amérique du Nord. Notre succès au cours de ces nombreuses années peut être attribué à notre engagement à renforcer et à développer de nouvelles et existantes relations avec nos clients et les fabricants de valeur. Aujourd’hui avec des partenaires en Amérique du Nord, Europe, Asie et Amérique du Sud, nous travaillons continuellement à améliorer et développer l’entreprise. Nous nous efforçons d’offrir à nos clients une valeur exceptionnelle grâce à nos ventes locales qualifiées et des représentants de service qui offrent un accès facile à plus de 5000 produits provenant du monde entier.

Desde 1951 Omcan ha crecido hasta convertirse en un líder en la distribución de equipos y suministros de alimentos en América del Norte industria de servicios. Nuestro éxito en estos años se puede atribuir a nuestro compromiso de fortalecer y desarrollar nuevas relaciones existentes con nuestros valiosos clientes y fabricantes. Hoy con socios de América del Norte, Europa, Asia y América del Sur, que trabajan continuamente para mejorar y crecer la empresa. Nos esforzamos por ofrecer a nuestros clientes valor excepcional a través de nuestro local de ventas y representantes de los servicios que proporcionan un fácil acceso a más de 5,000 productos con origen a nivel mundial.

